

# Инструкция по МОНТАЖУ СЭНДВИЧ-ПАНЕЛЕЙ.

## Основные узлы и элементы кровельных и стеновых сэндвич-панелей.

Генеральный директор



Марчук Евгения Васильевна



## Раздел 1. Монтаж сэндвич-панелей. Транспортировка, разгрузка, способы крепления захватами.

### Введение.

Данная инструкция по монтажу сэндвич-панелей предусмотрена для любых видов сэндвич-панелей: базальтовая плита (минеральная), пенополиуретан (ППУ), пенополиизоцианурат (ПИР), пенополистирол. Монтаж сэндвич-панелей допустим в любое время года при температуре от -25 до +35 градусов, сезонные осадки не влияют на монтаж сэндвич-панелей, это все значительно влияет на скорость строительства и экономический эффект проекта.

Монтаж сэндвич-панелей уместен как с горизонтально расположенными стеновыми панелями, так и вертикально, а особая конструкция сэндвич-панелей способствует применению более легкого каркаса и фундамента. На производстве панели упаковываются так, чтобы оптимизировать транспортировку до места строительства, при этом достигается сокращение грузовых мест и экономия на доставке.

### Транспортировка и разгрузка.

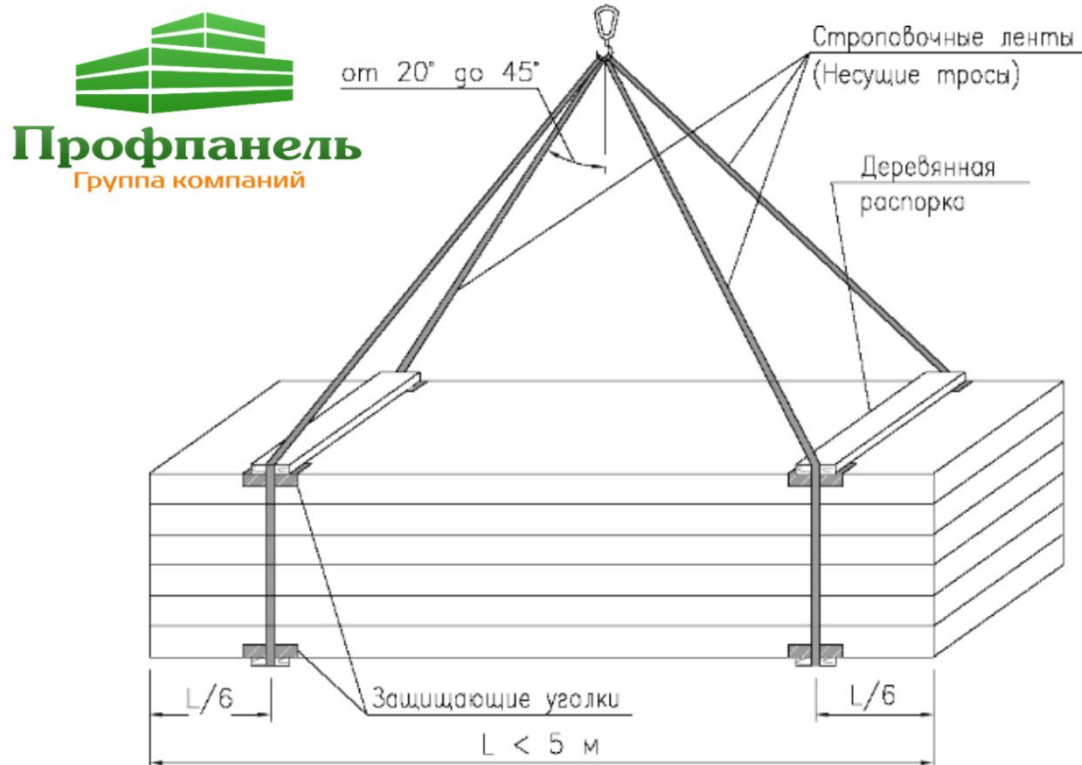


4А

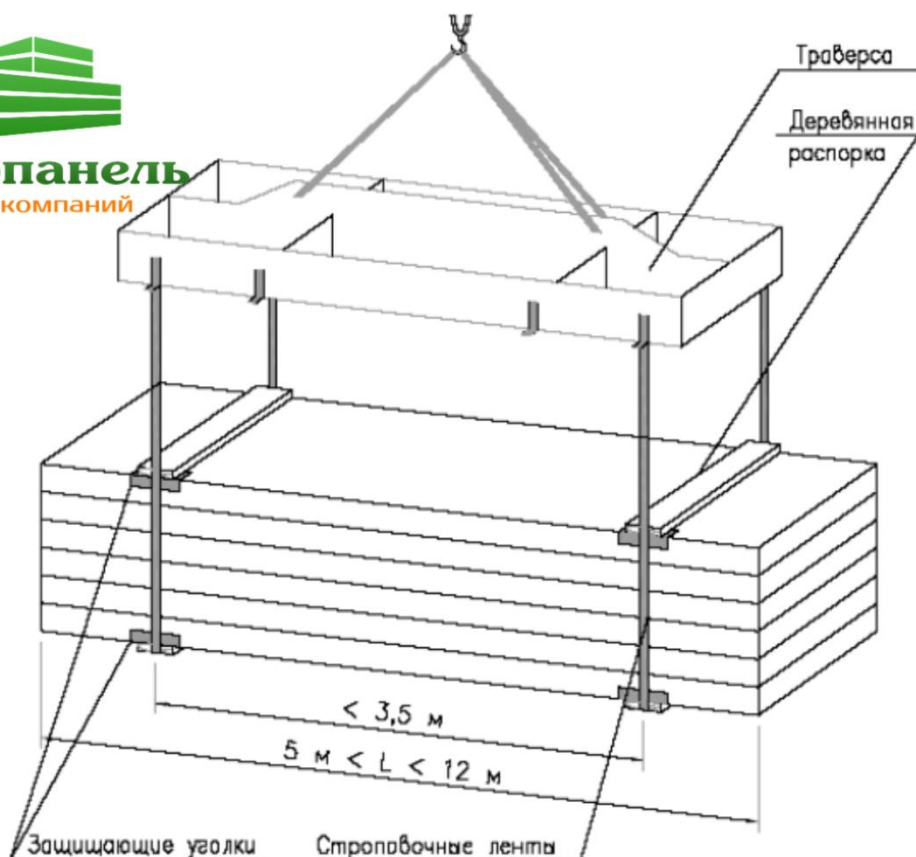
## Транспортировка сэндвич-панелей

Транспортировка панелей допускается на открытых горизонтальных площадках. Размер площадки должен быть не меньше длины и ширины пакетов с панелями, свисание пачек не допустимо, так как есть вероятность залома. Так как панели изготавливаются и упаковываются на заводе с транспортировочным размером пачек, то погрузка допустима в высоту не более 2-х упаковок.

При более высокой погрузке велика вероятность опрокидывания фуры. Скорость при доставке рекомендуется по прямой не больше 80 км/ч. Упаковки обязательно должны быть стянуты транспортными ремнями-стяжками.



## **Разгрузка сэндвич-панелей до 5ти метров**



## **Разгрузка сэндвич-панелей до 12ти метров**

Разгрузка сэндвич-панелей выполняется специальными широкими стропами. На углы ставятся специальные металлические уголки из толстого железа, для избежания залома углов панелей. При длине упаковок свыше 5-6 метров разгрузка должна осуществляться специальными траверсами.

Упаковки сэндвич-панелей имеют заводскую защиту от попадания влаги – пленку. При хранении на строительной площадке в срок до полугода дополнительной защиты не требуют. При более длительном хранении, рекомендуется дополнительно укрывать паллеты продуваемыми материалами. Важно! Попадание влаги в открытые пачки не допустимо.

### **1. Монтаж сэндвич-панелей.**

#### **1.1. Подготовительные работы.**

Непосредственно перед монтажом сэндвич-панелей выполняется обследование на плоскостность, параллельность металлического каркаса и его грунтовка и покраска. Проверяются чертежи и эскизы с размерами панелей. При необходимости пачки рассортировываются поштучно в зависимости от размера и цвета.

#### **1.2. Подъем сэндвич-панелей на конструкцию.**



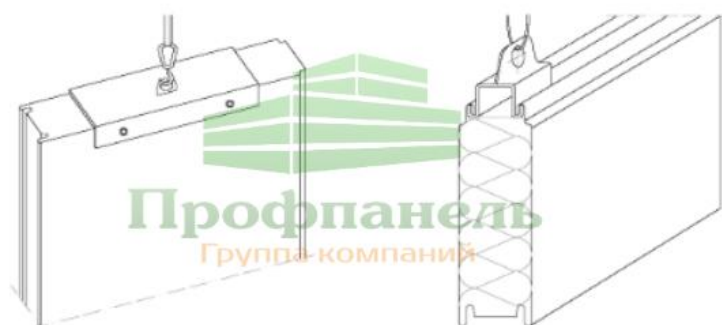
## Захваты для сэндвич-панелей



Для монтажа как кровельных, так и стеновых панелей используются специальные захваты или присоски. Панель вручную извлекается из пачки и укладывается на ровную поверхность, только после этого присоединяют захваты. Присосками допускается извлекать панели прямо из упаковки.

Если монтаж происходит горизонтально, то на поверхности сэндвич-панель следует разместить на торец и удерживая зацепить захватом.

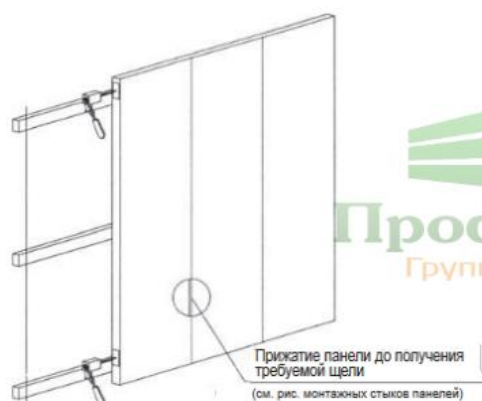
При вертикальном монтаже, панель так же извлекается из пачки, и на торце засверливаются два сквозных отверстия. Затем устанавливаются торцевые захваты и панель поднимается с помощью спецтехники.



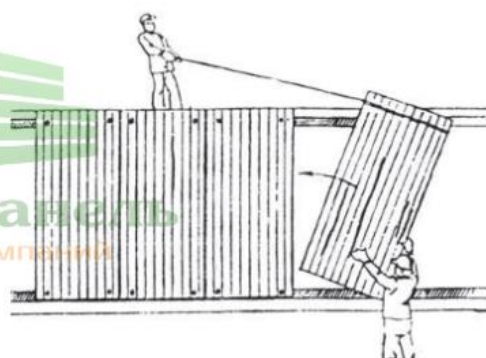
**Монтаж сэндвич-панелей  
в вертикальном положении методом  
засверливания**

**Монтаж сэндвич-панелей  
в горизонтальном положении замковыми  
захватами**

По вертикальной раскладке монтаж сэндвич-панелей может производиться вручную и механизированным способом с помощью спецтехники. Вручную рекомендуется монтировать панели на зданиях высотой в одну панель. Панель поднимается в область монтажа с помощью рычага – стропы закрепленной на верхнем торце панели.

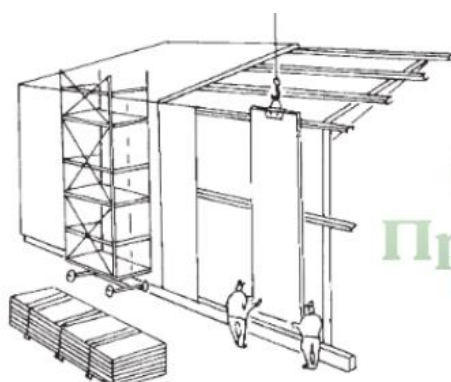


**Панели прижимаются друг к другу специальными стробцинами**

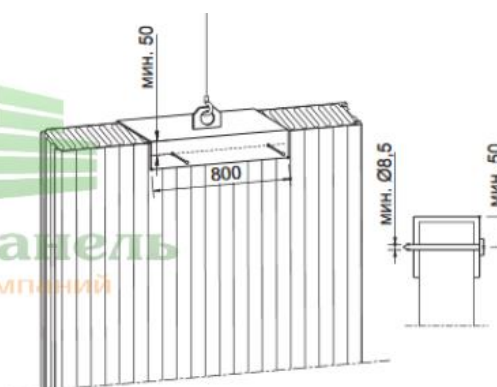


**Монтаж сэндвич-панелей вертикально в ручную**

При монтаже с помощью крана сэндвич-панели крепят так же с торца, но уже специальными торцевыми захватами. Кран поднимает сэндвич в место монтирования, и затем в ручную панель подгоняется в посадочные места. Минимальные расстояния от кромки панели указаны на рисунке, отступ должен быть не менее 5 см и диаметр штифта не менее 8мм. Отверстия под захваты и расстояния сверления предусмотрены в тех местах, где они при окончательной отделке фасада скроются нащельниками.



**Монтаж сэндвич-панелей торцевыми захватами с помощью спецтехники**



**Монтаж сэндвич-панелей и размеры торцевого захвата**

В первом разделе инструкции описаны общие принципы монтажа сэндвич-панелей от транспортировки с завода производителя до распаковки и начала монтажа сэндвич-панелей.

Для основы монтажа сэндвич-панелей этого достаточно. Далее во второй части инструкции мы опишем основные узлы и соединения.

## Раздел 2. Монтаж сэндвич-панелей.

### Узлы, соединения, сопряжения кровельных сэндвич-панелей.

Монтаж кровельных сэндвич-панелей производится на кровлях с уклоном до 6 градусов. Уклон необходим для естественного отвода влаги с крыши. Допускается и меньший уклон, но с герметизацией стыков и нахлестов панелей, так же необходимо установить большее число несущих прогонов, это повысит несущую способность панелей. Рекомендуемый минимальный шаг прогонов не менее 2 метра.

Перед выполнением монтажных работ с нижней плоскости панели удаляется защитная пленка. Монтаж сэндвич-панелей на кровлю ведется по порядку, начальную панель подвергают тщательной выверки согласно раскладке, только потом устанавливаются следующие. Крепление панелей саморезами производится в каждый прогон от конька вниз.

На длинных крышах, если нет возможности изготовить соответствующую панель, монтаж начинается со свеса кровли, то есть снизу. Каждая последующая панель должна подрезаться с торца. Вырезается нижняя часть панели до верхней гофры на длину до 200 мм.



С торца, перпендикулярно ширине панели, накладывается каучуковый герметик. Так же герметик или силикон рекомендуется наносить вдоль стыков гофр. Место подрезки торца панели крепится саморезами в последнюю очередь.

По окончании монтажа, выполняются заключительные работы по заполнению пустот утеплителем или монтажной пеной и установка конькового элемента и нащельников. Под конек устанавливается коньковый уплотнитель. Теперь можно снять верхнюю защитную пленку.

## Основные узлы, сопряжения и соединения при монтаже кровельных сэндвич-панелей.

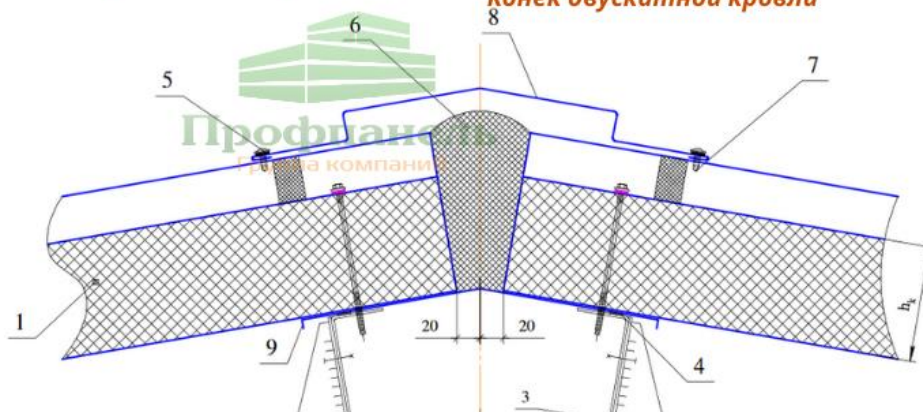
### Узел сопряжения кровельных сэндвич-панелей двускатной кровли



#### Узлы сопряжения кровельных сэндвич-панелей

Конек двускатной кровли

1. Кровля
2. Саморез
3. Прогон
4. Уплотнитель
5. Саморез
6. Отходы МВ или пена
7. Уплотнитель
8. Нащельник
9. Нащельник



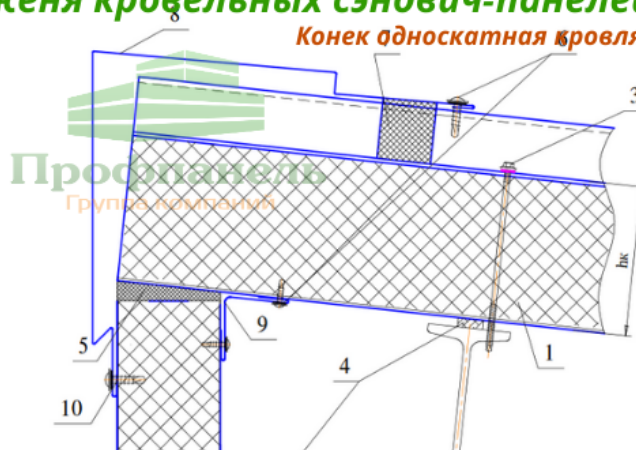
### Узел сопряжения кровельных сэндвич-панелей односкатной кровли



#### Узлы сопряжения кровельных сэндвич-панелей

Конек односкатная кровля

1. Кровля
2. Стена
3. Саморез
4. Уплотнитель
5. Отходы МВ или пена
6. Саморез
7. Уплотнитель
8. Нащельник
9. Уголок
10. Герметик





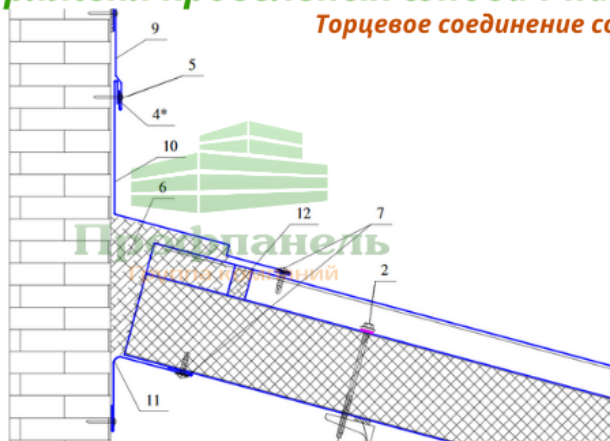
## Торцевое соединение кровельных сэндвич-панели со стеной



1. Кровля
2. Саморез
3. Прогон
4. Уплотнитель
5. Саморез
6. Отходы МВ или пена
7. Саморез
8. Герметик
9. Нащельник
10. Нащельник
11. Нащельник
12. Уплотнитель

### Узлы сопряжения кровельных сэндвич-панелей

Торцевое соединение со стеной



## Продольное соединение кровельных сэндвич-панелей со стеной



1. Кровля
2. Саморез
3. Прогон
4. Уплотнитель
5. Саморез
6. Отходы МВ или пена
7. Саморез
8. Герметик
9. Нащельник
10. Нащельник
11. Нащельник
12. Уплотнитель

### Узлы сопряжения кровельных сэндвич-панелей

Продольное соединение со стеной



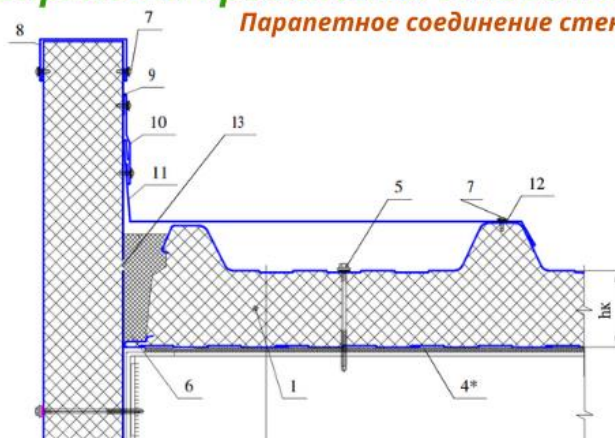
## Парапетное сопряжение стеновых и кровельных сэндвич-панелей



### Узлы сопряжения кровельных сэндвич-панелей

#### Парапетное соединение стены и кровли

1. Кровля
2. Стена
3. Прогон
- 4., 12. Уплотнитель
5. Саморез
6. Отходы МВ или пена
7. Саморез
- 8., 10, 11 Нащельник
9. Герметик
13. Облицовка



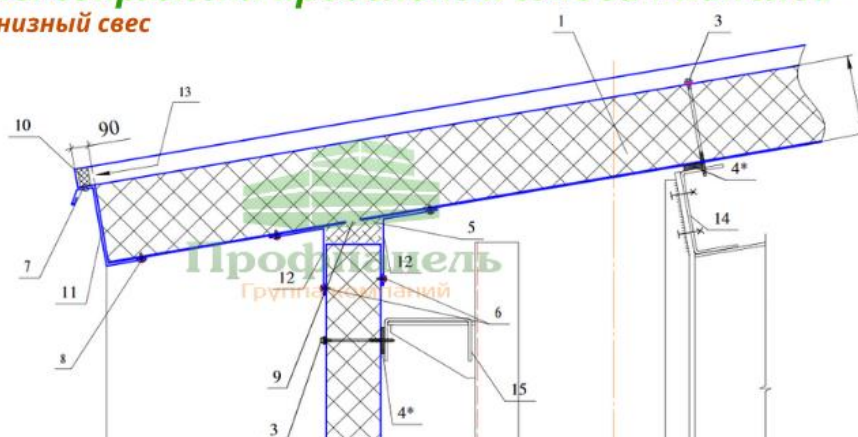
## Узел сопряжения карнизный свес карнизное сопряжение со свесом панели



### Узлы сопряжения кровельных сэндвич-панелей

#### Карнизный свес

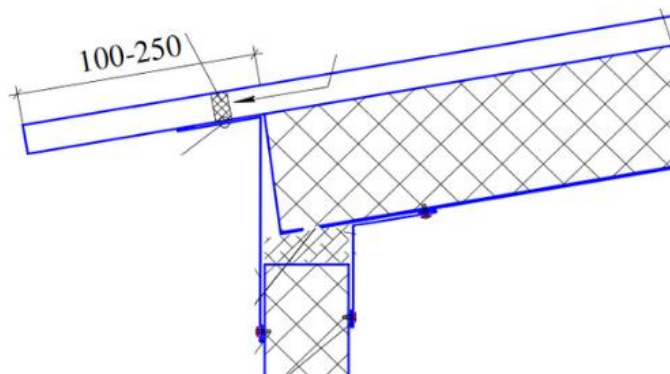
1. Кровля
2. Стена
- 3., 6 Саморез
4. Уплотнитель
5. Отходы МВ или пена
7. Закlepка
8. Герметик
9. Облицовка
10. Уплотнитель
- 11., 12 Нащельник
13. Обрезать панель
- 14., 15 Прогон



## Узел сопряжения карнизный свес карнизное сопряжение со свесом листа



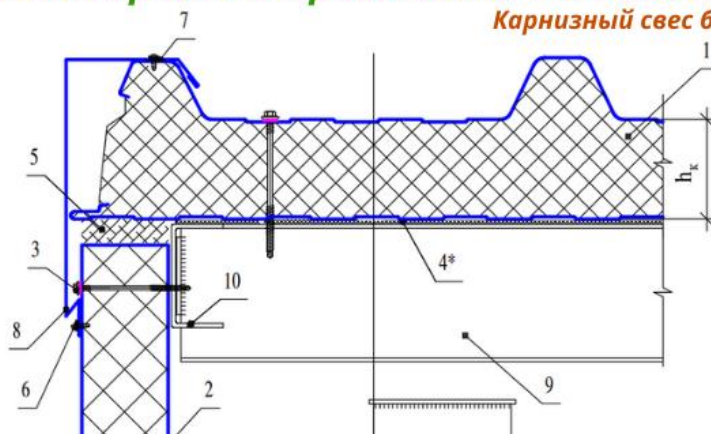
### Узлы сопряжения кровельных сэндвич-панелей Карнизный свес листа



## Карнизный свес кровельных сэндвич-панелей без выпуска панели



### Узлы сопряжения кровельных сэндвич-панелей Карнизный свес без выпуска



## Карнизный свес кровельных сэндвич-панелей с боковым выпуском панели



### Узлы сопряжения кровельных сэндвич-панелей Карнизный свес с боковым выпуском кровли

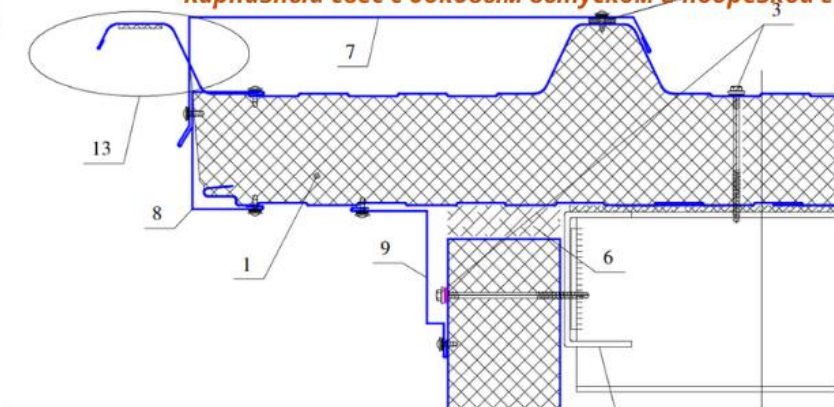


## Карнизный свес кровельных сэндвич-панелей с выпуском панели и подрезкой гофры



### Узлы сопряжения кровельных сэндвич-панелей

Карнизный свес с боковым выпуском и подрезкой гофры

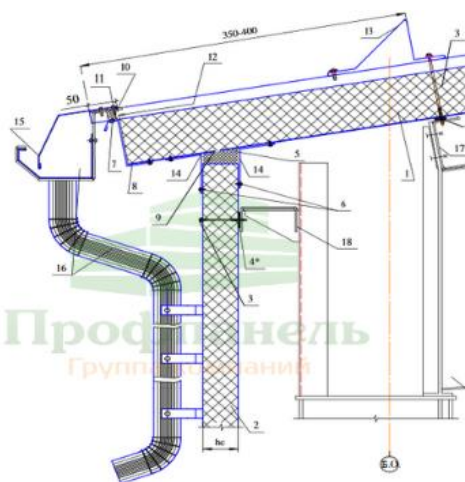


## Узел кровли из сэндвич-панелей с организацией системы водостоков



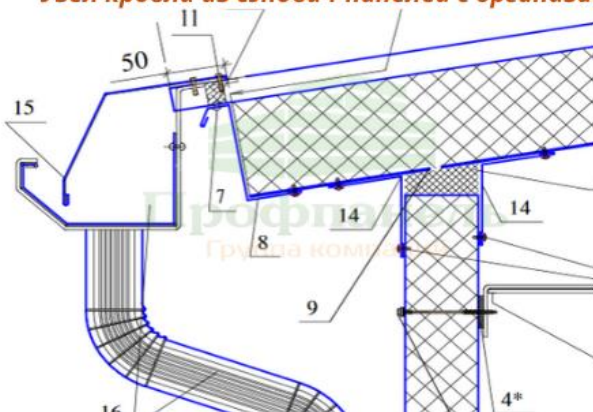
### Узлы сопряжения кровельных сэндвич-панелей

Узел кровли из сэндвич-панелей с организацией системы водостоков



### Узлы сопряжения кровельных сэндвич-панелей

Узел кровли из сэндвич-панелей с организацией системы водостоков



В третьем разделе мы опишем узлы и сопряжения стеновых сэндвич-панелей.

## Раздел 3. Монтаж стеновых сэндвич-панелей.

### Узлы сопряжения стеновых сэндвич-панелей, технология, стоимость

Производственный монтаж стеновых сэндвич-панелей технология допускает вертикальную и горизонтальную раскладку, это зависит от проекта строящегося здания и фантазии проектировщика. При производстве монтажа стеновых сэндвич-панелей есть уже отработанные годами узлы сборных элементов, это поможет избежать простейших ошибок при монтажных работах.

В данной технологии монтажа стеновых сэндвич-панелей предусмотрены основные узлы сопряжений с оконными и дверными проемами, присоединение горизонтальных рядовых и вертикальных сэндвич-панелей к прогонам и фахверкам, способы связывания нащельников к примыкающим окнам и дверям с прикреплением отливов и откосов, углы и соединяющие планки на стыках панелей.

Нащельник (фасонный или доборный элемент) – это элемент из листовой оцинкованной стали с полимерным покрытием, используемый в строительстве для обрамления узлов, сопряжений, соединений наружных или внутренних деталей строительных конструкций или ограждений. Нащельники изготавливаются на производстве методом резки и последующей гибки листа кровельного железа по чертежам и эскизам.

В технологии Вы найдете узлы монтажа стеновых сэндвич-панелей к цоколю, в том числе и навесным способом, узлы примыкания и соединения панелей со стеной перпендикулярно и варианты обрамления. Панель под сэндвич может примыкать к любому виду строительного материала, к дереву, бетону, кирпичу, пеноблоку. Единственное замечание к такому примыканию, панель под сэндвич должна иметь необходимый тепловой зазор.

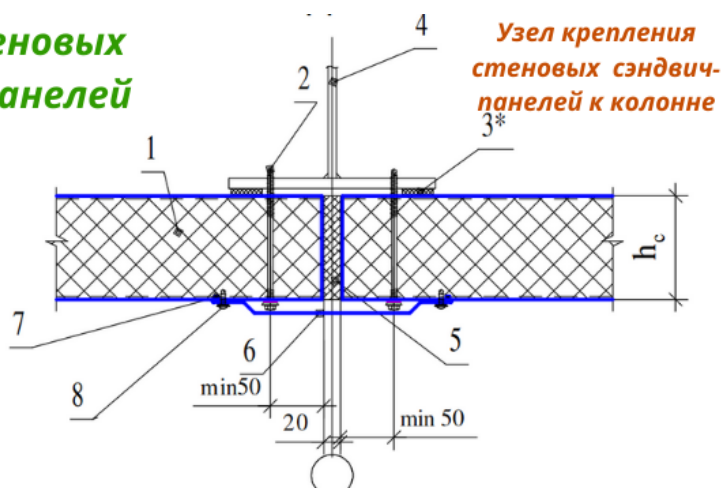
Так же в инструкции показаны два варианта монтажа стеновых сэндвич-панелей в наружных углах здания – на удаленных фахверках, в том числе угловой колонне методом вертикального и горизонтального расположения ограждающих конструкций.

### Узел крепления стеновых сэндвич-панелей к колонне



#### Узлы стеновых сэндвич-панелей

1. Сэндвич-панель
- 2., 8 Саморез
- 3., 7 Уплотнитель
4. Колонна
5. Пена или отходы минваты
6. Нащельник

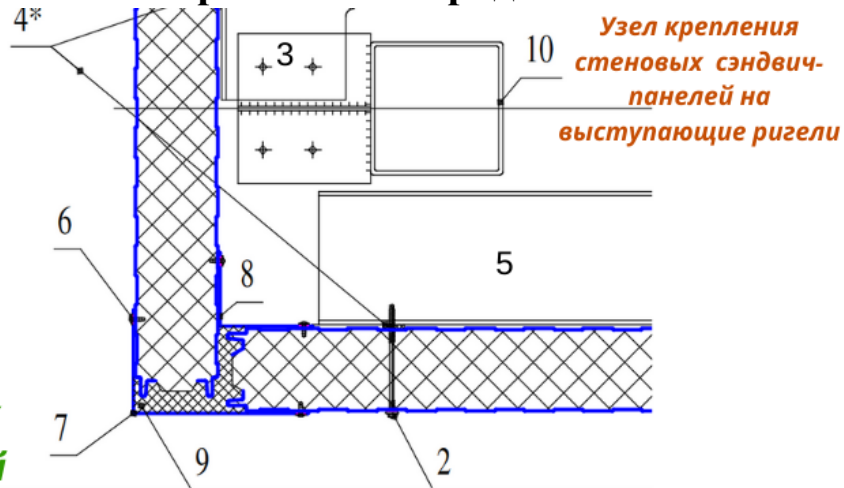


## Узел крепления рядовых стеновых сэндвич-панелей наружного угла на выступающих ригелях. Вертикальные ряды



1. Сэндвич-панель
2. Саморез
3. Прогон
4. Уплотнитель
5. Колонна
6. Саморезы
- 7., 8 Нащельники
9. Пена или отходы минваты

### Узлы стеновых сэндвич-панелей

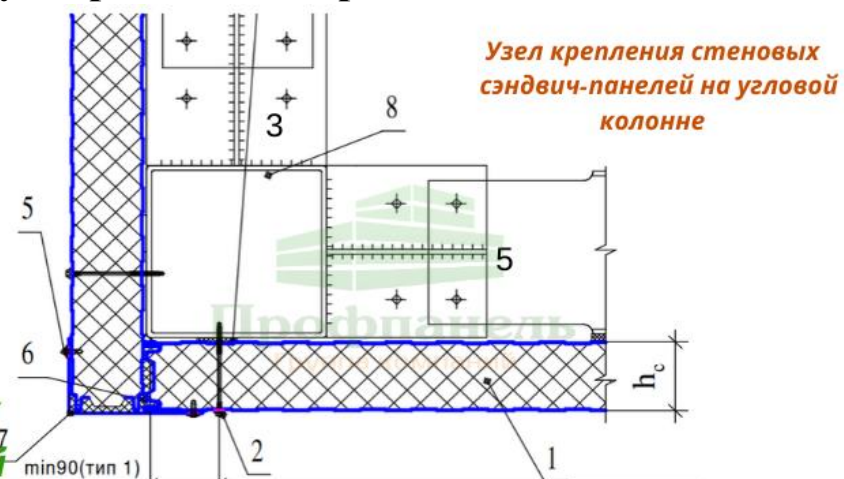


## Узел крепления рядовых стеновых сэндвич-панелей наружного угла на угловую колонну. Вертикальные ряды



1. Сэндвич-панель
- 2., 5 Саморез
3. Прогон
4. Уплотнитель
6. Пена или отходы минваты
7. Нащельник
8. Колонна

### Узлы стеновых сэндвич-панелей



## Узел панелей наружного угла на угловую колонну. Горизонтальный ряд



1. Сэндвич-панель
- 2., 4 Саморез
3. Колонна
5. Нащельник
6. Пена или отходы минваты

### Узлы стеновых сэндвич-панелей



## Узел сопряжения стеновых сэндвич-панелей со стеной. Вертикальные ряды



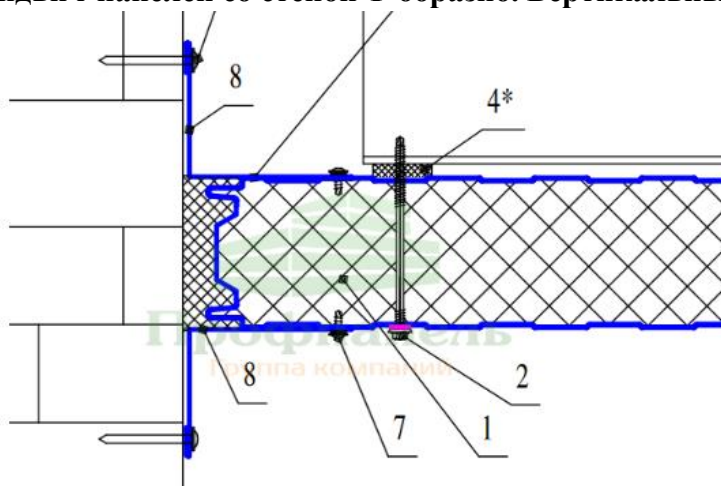
**Узлы стеновых сэндвич-панелей**

## Узел сопряжения стеновых сэндвич-панелей со стеной Т-образно. Вертикальные ряды



**Узлы стеновых сэндвич-панелей**

*Узел сопряжения стеновых сэндвич-панелей со стеной Т-образно при вертикальной раскладке*

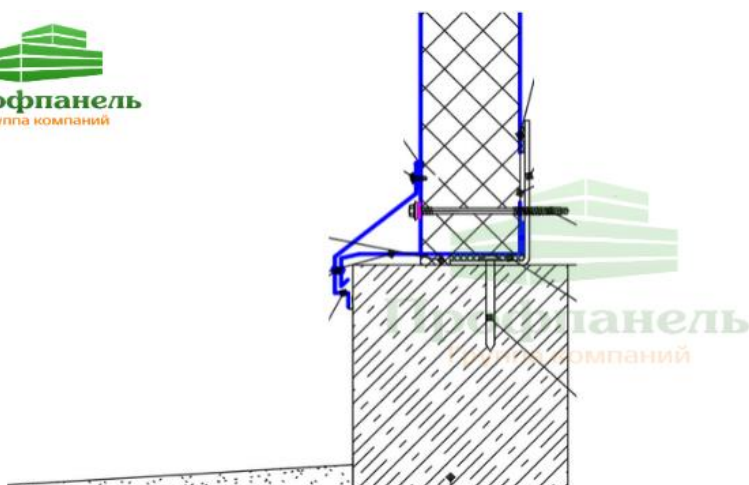


## Узел сопряжения стеновых сэндвич-панелей с цоколем

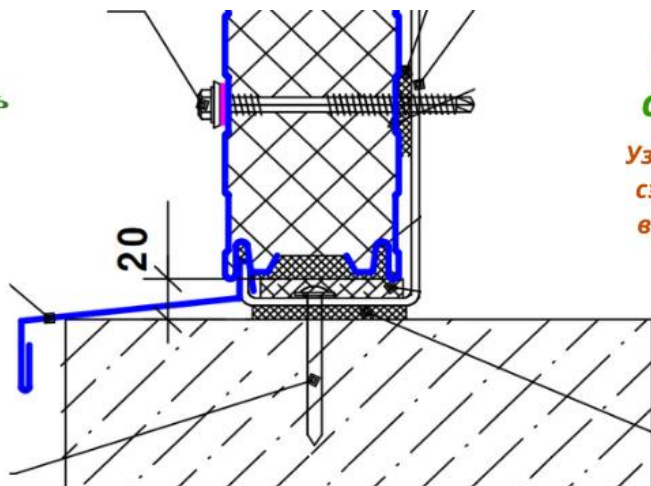


**Узлы стеновых сэндвич-панелей**

*Узел сопряжения стеновых сэндвич-панелей с цоколем*



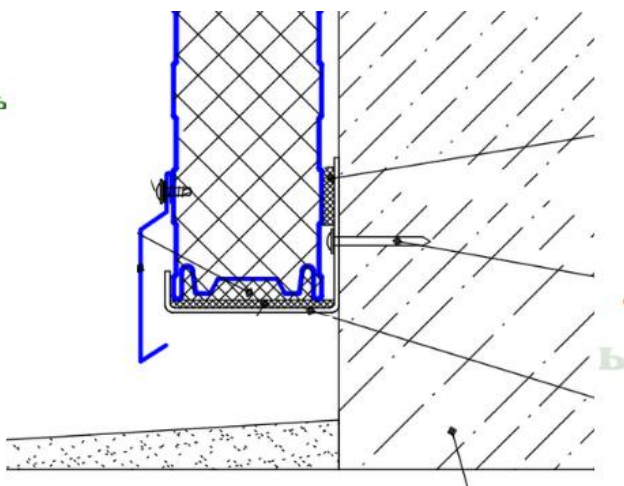
## Узел сопряжения стеновых сэндвич-панелей с цоколем. Вертикальная порядовка



### Узлы стеновых сэндвич-панелей

Узел сопряжения стеновых сэндвич-панелей с цоколем вертикальная раскладка

## Узел сопряжения стеновых сэндвич-панелей с примыканием к цоколю методом навеса горизонтальная раскладка



### Узлы стеновых сэндвич-панелей

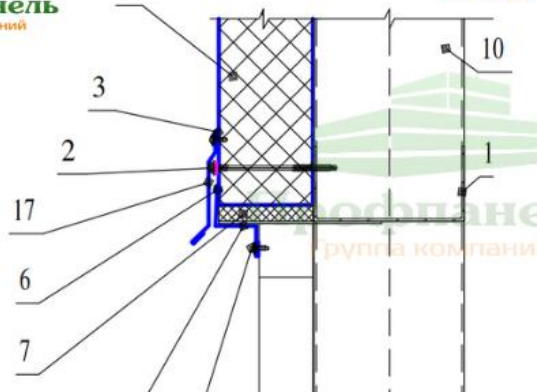
Узел сопряжения стеновых сэндвич-панелей с примыканием к цоколю методом навеса горизонтальная раскладка

## Узел сопряжения стеновых сэндвич-панелей с дверной коробкой



### Узлы стеновых сэндвич-панелей

Узел сопряжения стеновых сэндвич-панелей с дверной коробкой. Рис. 2



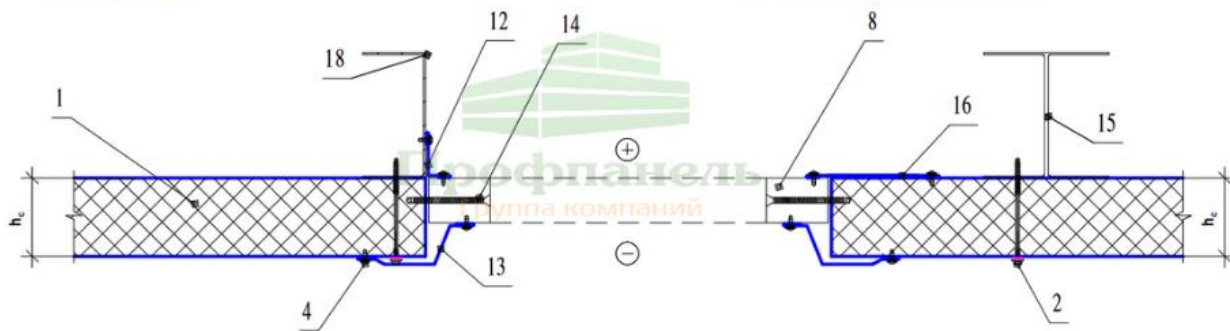
1. Сэндвич-панель
- 2., 4, 5, 6, 14 Саморез
3. Герметик
7. Пена монтажная
8. Дверной блок
- 9., 12, 13, 16, 17 Нащельник
10. Стойка обрамления
11. Прогон
15. Стойка к рис. 1 и 2





## Узлы стеновых сэндвич-панелей

Узел сопряжения стеновых сэндвич-панелей с  
дверной коробкой. Рис. 1



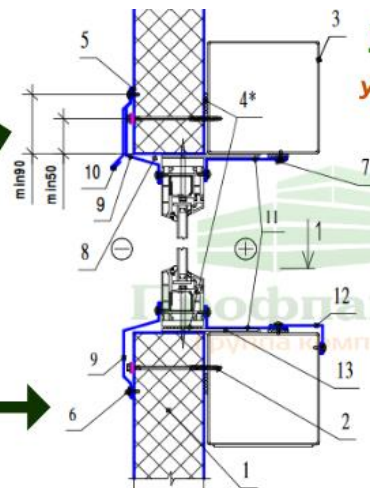
## Узел сопряжения стеновых сэндвич-панелей с оконным проемом.

Вид сбоку



Элемент 1

Элемент 2



## Узлы стеновых сэндвич-панелей

Узел сопряжения стеновых сэндвич-панелей с  
оконным проемом.

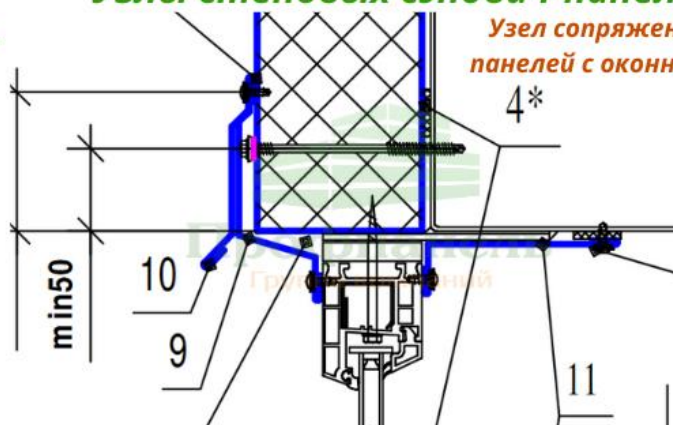
- 1. Сэндвич-панель
- 2., 6, 7. Саморез
- 3. Прогон
- 4. Уплотнитель
- 5. Герметик
- 8. Пена или отходы минваты
- 9-12, 14. Нащельник
- 13. Монтажная пластина

Элемент 1. Верхний отлив.



## Узлы стеновых сэндвич-панелей

Узел сопряжения стеновых сэндвич-панелей с оконным проемом. Элемент 1



## Элемент 2. Откос по периметру окна.



## Разрез 1-1 оконного проема.



Адреса компании «Профпанель.рф»:  
г. Тюмень, Велижанский тракт, 5-й км, стр. 3  
г. Тюмень, пгт. Боровский, ул. Новая Озерная, 56б  
г. Тюмень, проезд Солнечный, 22/6  
Тел: (3452) 60-55-05  
E-mail: [zavod@profpaneli.ru](mailto:zavod@profpaneli.ru)  
Сайт: <https://profpaneli.ru>